

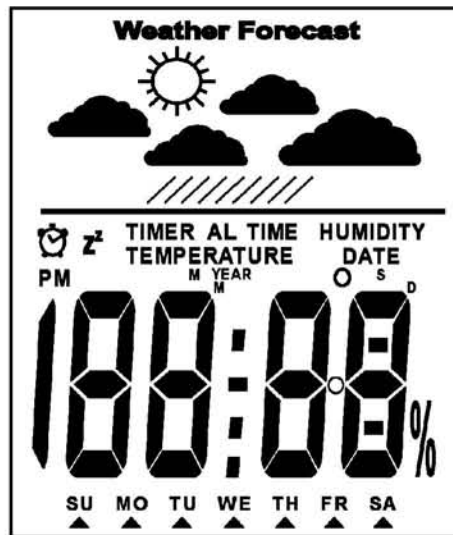
# DL6041

# 感应式温湿度万年历IC

## 一. 功能简介:

- 时钟模式: 正常显示时、分。
- 日期模式: 正常显示年、月、日、星期。
- 温度模式: 自动侦测环境温度, 正常测量范围 0°C~50°C (或 32°F~122°F), 摄氏/华氏温度转换。
- 闹钟模式: 可设置每日闹钟, 同时还可开启贪睡功能。
- 计时器模式: 可设置反向计时; 计时范围 180:00~0:00 分钟。
- 湿度模式: 自动侦测环境湿度, 正常测量范围 20%~95% 。
- 感应(SENSOR)功能: 通过感应器非接触的切换各个模式(感应灵敏度可选), 从而方便用户快速浏览各模式的显示信息而无需手动切换。
- 天气状况显示: 通过形象的图画来显示天气的晴天, 阴天或雨天;
- 背景灯功能: 进行模式切换时, 各个模式均有其相对应的多彩背景灯点亮。

## 二. LCD 全屏显示图



1/3Bias, 1/4Duty, 4.5V

## 三. 按键格式

采用 4 个按键及 2 个拨动开关操作:



## 四. 基本操作

1. 上电(或 RESET), LCD 及 LED 灯全亮 2 秒进入正常时钟状态, 并且有声音输出约 5 秒钟。
2. 按 **MODE** 键进行模式切换; 进行模式切换时, 各个模式均有其对应的背景灯点亮。
3. 在各模式下 (温度模式除外), 按 **SET** 键进入各设置状态。
4. 各设置状态, 按 **UP/DOWN** 键调整各设置值, 按住 **UP/DOWN** 不放加速递增/递减; 在时钟状态, 按 **UP/DOWN** 键进行 12/24 进制的转换; 在闹钟状态, 按 **UP/DOWN** 键开启闹钟和贪睡; 在温度状态, 按 **UP/DOWN** 键进行华氏和摄氏温度转换; 在计时器计时状态, 按 **UP** 键开始/暂停计时; 在计时器暂停状态, 按 **DOWN** 键清零。

# DL6041

# 感应式温湿度万年历IC

## 详细操作说明:

### 1. 模式转换:

- 按 **MODE** 键或通过感应器 (**SENSOR**) 进行模式转换, 顺序如下:

时间模式→温度模式→日期模式→倒计时模式→闹钟模式→温度模式

- 各模式转换时, 会有相应的背景灯点亮。
- 背景灯点亮时, 如无按键操作, 延时约 5 秒自动关闭。

### 2. 时钟模式:

开机进入时钟模式, 有标志“**TIME**”, 默认为 12 HR 制的 AM “12:00”。

- 在时钟状态, 按 **UP/DOWN** 键进行 12HR 和 24HR 制模式转换; 12HR 制计时, 下午有标志“**PM**”。
- 在时钟正常状态, 按 **SET** 键进入时钟设置状态, 并以下列顺序分别设置时、分, 通过 **UP / DOWN** 键配合来完成其设置:

→ 时 → 分 → 退出

- 设置范围: 时为 1~12 或 0~23、分为 0~59。
- 在设置状态, 按 **MODE** 键 (或通过感应器 **SENSOR**) 或无按键 1 分钟退出设置状态, 并显示当前所设置的时间。

### 3. 温度模式:

在温度模式, 有标志“**TEMPERATURE**”。

- 在温度模式, 按 **UP/DOWN** 键实现摄氏/华氏温度转换。
- 在温度模式, 自动侦测环境温度每 20 秒一次, 正常测量范围 0°C~50°C (或 32°F~122°F), 精度 ±1.0°C。

### 4. 日期模式:

在日期模式, 有标志“**DATE**”, 默认为“2006-1-1”。

- 在日期正常状态, 按 **SET** 键进入日期的设置状态, 并以下列顺序分别设置月、日、年, 通过 **UP/DOWN** 键配合来完成其设置: → 月 → 日 → 年 → 退出
- 设置范围: 月为 1~12、日为 1~31、年为 2000~2099。
- 在日期设置的同时, 星期由 **MON** 至 **SUN** 相应地自动改变。

### 5. 计时器模式:

在计时器模式, 有“**TIMER**”标志, 默认“60:00”。

- 在计时器正常状态, 按 **SET** 键进入计时器的设置状态, 并以下列顺序分别设置分、秒, 通过 **UP/DOWN** 键配合来完成其设置: → 分设置 → 秒设置 → 退出
- 设置范围: 分为 180~0、秒为 59~00。
- 在设置状态, 按 **MODE** 键 (或通过感应器 **SENSOR**) 或无按键 1 分钟退出设置, 并显示当前所设置的日期。
- 退出设置状态后, 按 **UP** 键开始计时; 当前所设定的秒数开始递减, 当计时到达 00 秒时, 所设定的分钟数开始递减。
- 在任意模式下, 当计时到达 0:00 时会响闹 (同闹钟声音保持一致) 提示 1 分钟, 并且系统返回计时器模式, 响闹的同时计时器模式背景灯点亮且屏幕上“0:00”不停地闪烁; 响闹期间, 按任意键 (或通过感应器 **SENSOR**) 停止响闹且计时器背景灯同时关闭。
- 在计时中, 若反复按 **UP** 键, 计时会暂停 / 继续反复进行。在计时暂停状态, 按 **DOWN** 键清除设置为零。




## DL6041

## 感应式温湿度万年历IC

### 6. 闹钟模式:

在闹钟模式, 有“AL”标志, 默认 AM “12:00”。

- 在闹钟状态, 通过 **UP / DOWN** 键开 / 关闹钟标志 “”。
- 在闹钟正常状态, 按 **SET** 键以下列顺序进入闹钟设置状态 (可通过内部绑定选择 8 首音乐或只有“嘀嗒”声作为闹钟音乐), 通过 **UP/DOWN** 键配合来完成其设置。

→ 时 → 分 → 音乐 → 退出 ]      或      → 时 → 分 → 退出 ]

6 首音乐和 2 种 “嘀嗒”

只有 “嘀嗒”

- 设置范围: 时为 1~12 或 0~23、分为 0~59。
- 在设置状态, 按 **MODE** 键 (或通过感应器 **SENSOR**) 或无按键 1 分钟退出设置状态, 并显示当前所设置的时间。
- 如果只开启闹钟, 而未开启贪睡, 则当闹钟到达设定时间时, 响闹 1 分钟。如果已开启贪睡, 则每 5 分钟响闹 1 次, 每次 1 分钟, 共响 3 次。
- 在任何模式, 闹钟到点响闹的同时开启闹钟模式背景灯, 按任意键 (或通过感应器 **SENSOR**) 停止响闹且背景灯同时关闭。
- 在闹钟响闹或贪睡响闹时, 按 **SET** 键停止后续响闹, 或按其它键以及通过感应器 **SENSOR** 暂停当前响闹。在暂停状态, 贪睡标志仍然闪烁, 直至 3 次响闹结束或贪睡被取消。
- 当闹钟及贪睡的标志均未开启时, 闹钟和贪睡同时关闭; 只有闹钟标志开启时, 贪睡功能才有效。
- 贪睡间隔段内, 在时间和闹钟模式下, 按 **SET** 键取消贪睡功能, 但标志不消失。

### 7. 湿度模式:

在湿度模式, 有标志 “HUMIDITY”。

- 在湿度模式, 自动侦测环境湿度每 20 秒一次, 正常测量范围 20%~95%。

### 8. 感应器功能 (SENSOR):

- 在任一模式, 拨动 **SENSOR ON/OFF** 键来开/关感应器功能。
- 在任一模式, 拨动 **MODELOCK ON/OFF** 键来开/关感应器切换模式的功能 (**MODELOCK OFF** 时通过感应器只点亮当前背景灯, 不切换模式); 只有开启 **SENSOR ON/OFF** 键至 **ON** 时, 拨动 **MODELOCK ON/OFF** 键才有效。
- 无论 **SENSOR** 和 **MODELOCK** 处于何种状态, 闹钟到点或 **TIMER** 到点响闹, 用手接触感应器可关闭响闹, 且同时关闭对应的模式背景灯。
- 拨动 **SENSOR ON/OFF** 和 **MODELOCK ON/OFF** 键同时至 **ON** 时, 用手接触感应器, 伴随着 “嘀” 的一声, 系统切换到下一个模式且对应的背景灯点亮。
- 在各模式下进行按键操作时请拨动 **MODELOCK ON/OFF** 键至 **OFF** 状态, 以免 **SENSOR** 感应影响按键效果。

### 9. 天气状况显示:

LCD 用形象的画面来显示当前的天气状况: 晴天 (太阳)、阴天 (太阳+云)、雨天 (云+雨)。

- 在显示天气动画的一栏有常亮标志 “Weather Forecast”。
- 如果是晴天 (湿度小于 45%), LCD 上只显示一个太阳。
- 如果是阴天 (湿度在 45%~57%之间), LCD 上显示太阳和云;
- 如果是雨天 (湿度大于 57%), LCD 上显示云和雨滴。

# DL6041

# 感应式温湿度万年历IC

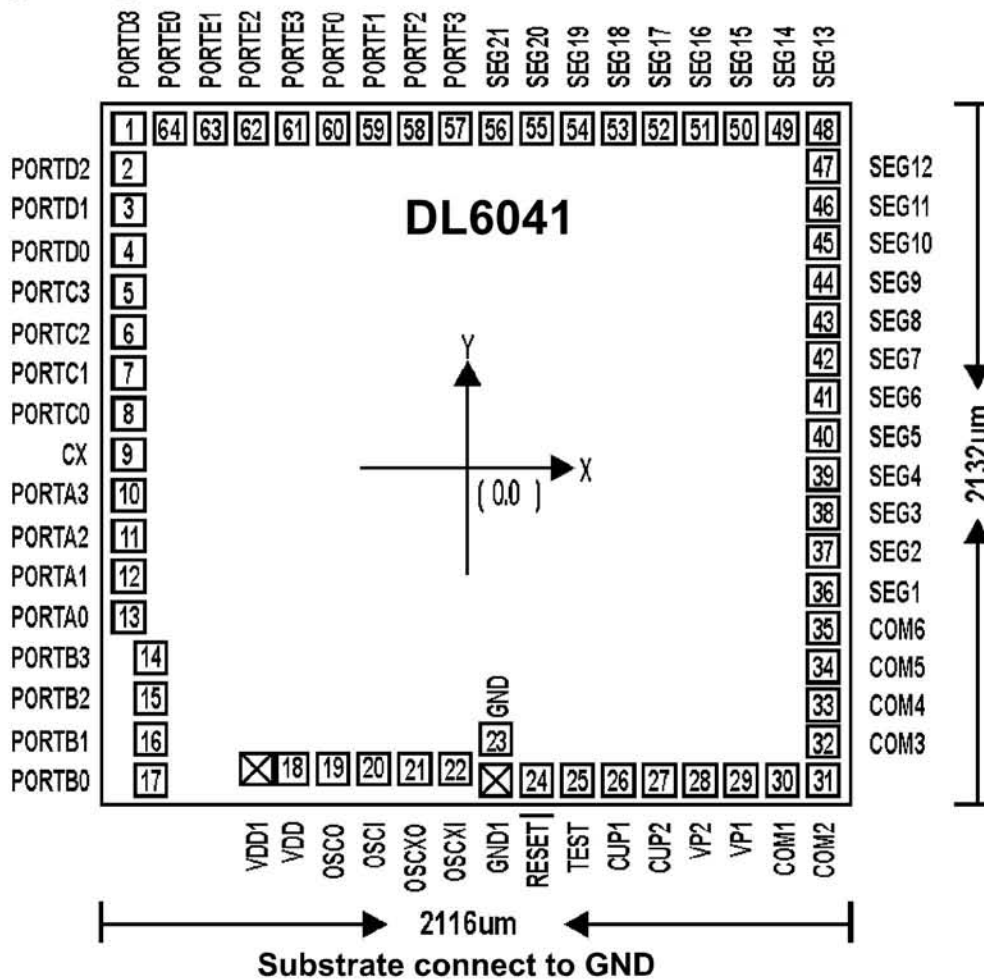
说明：① 通过邦定选择闹钟音乐。

② 通过邦定选择感应器 **SENSOR** 灵敏度。

VDD	VDD1	GND	GND1	功能描述
	✓		✓	闹铃音乐只有“滴滴”声，感应器 <b>SENSOR</b> 灵敏度强
	✓	✓		闹铃音乐只有“滴滴”声，感应器 <b>SENSOR</b> 灵敏度正常
✓			✓	闹铃音乐有 6 首音乐+2 首“滴滴”声，感应器 <b>SENSOR</b> 灵敏度强
✓		✓		闹铃音乐 6 首音乐+2 首“滴滴”声，感应器 <b>SENSOR</b> 灵敏度正常

附件：IC 邦订图、原理图、LCD 布线对照表。

## Bonding Diagram



※邦定选择注意：

只有 DiDi 声 : 电源选邦 VDD1;

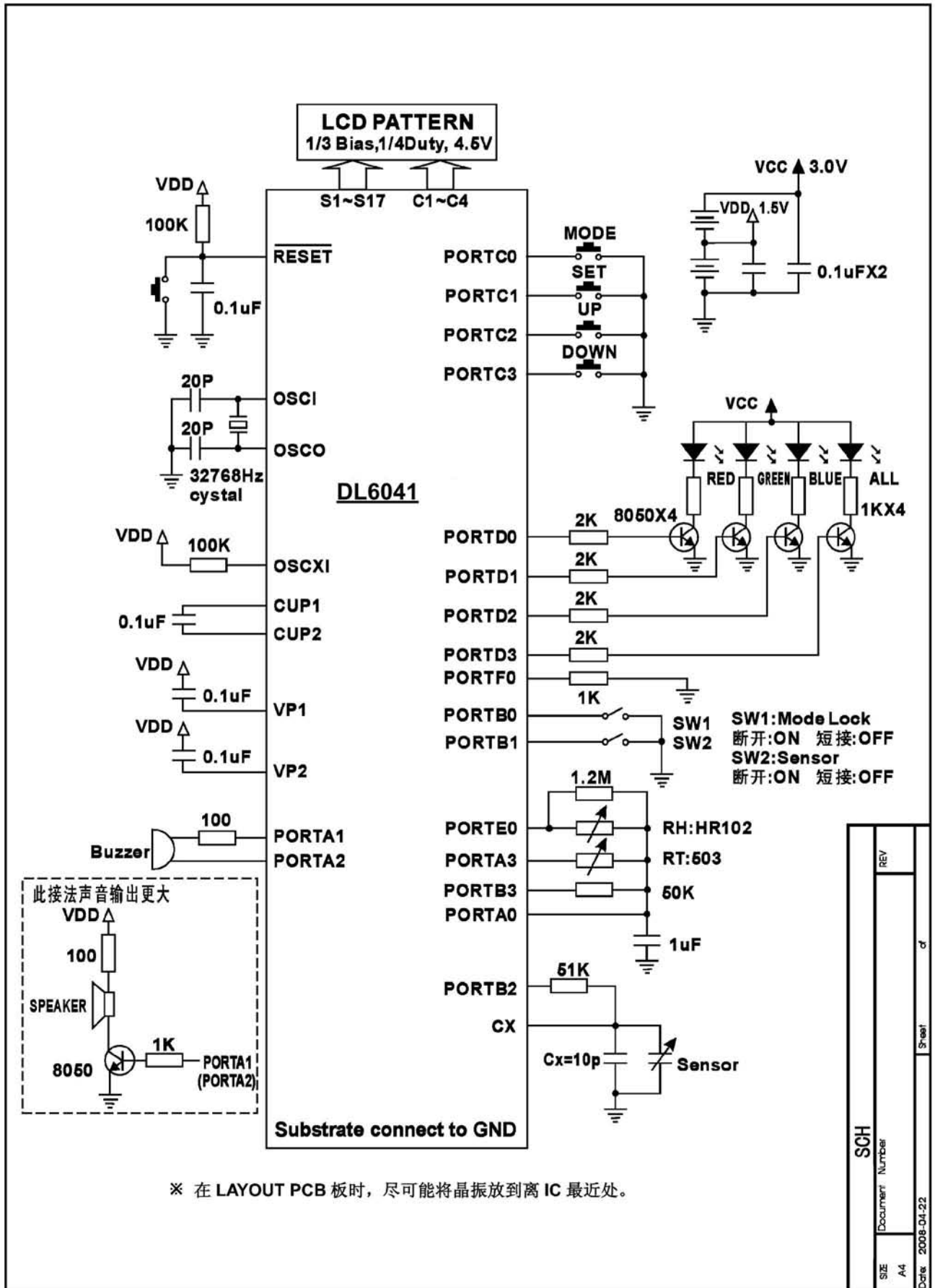
6 首音乐+2 首 DiDi 声: 电源选邦 VDD;

感应器灵敏度强 : 地选邦 GND1;

感应器灵敏度正常 : 地选邦 GND。

# DL6041

# 感应式温湿度万年历IC





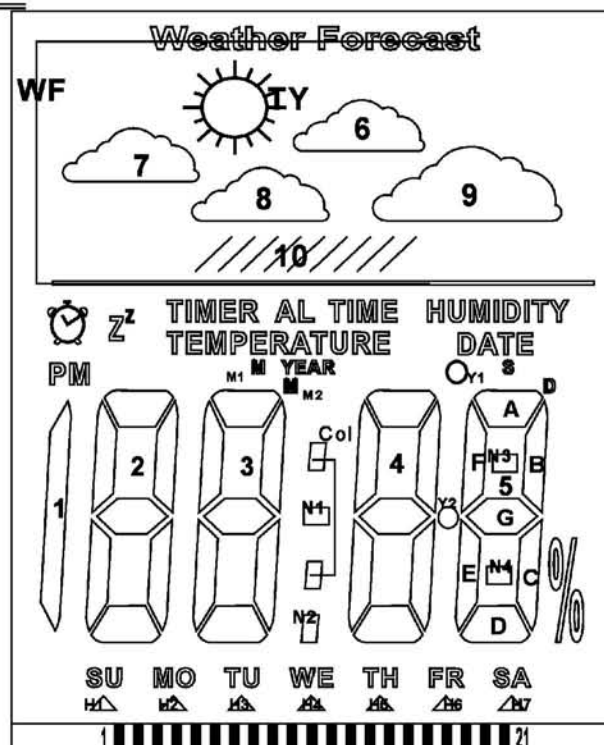
# DL6041

# 感应式温湿度万年历IC

LCD 布线对照表

Pin	Definition	Com1	Com2	Com3	Com4
1	Com1	Com1			
2	Com2		Com2		
3	Com3			Com3	
4	Com4				Com4
5	Seg1		PM	1	SU
6	Seg2	Z <sup>2</sup>	2-F	2-E	H1
7	Seg3	2-A	2-G	2-D	MO
8	Seg4	TIMER	2-B	2-C	H2
9	Seg5	TEMPERATURE	3-F	3-E	H3
10	Seg6	3-A	3-G	3-D	TU,WE
11	Seg7	M1	3-B	3-C	H4
12	Seg8	M2	Col	N1	N2
13	Seg9	YEAR	4-F	4-E	H5
14	Seg10	4-A	4-G	4-D	TH
15	Seg11	AL	4-B	4-C	FR
16	Seg12	DATE	Y1	Y2	H6
17	Seg13	S	5-F	5-E	SA
18	Seg14	N3	5-G	N4	5-D
19	Seg15	5-A	5-B	5-C	H7
20	Seg16	TIME	HUMIDITY	D	%
21	Seg17	WF	TY	6,7,8,9	10

MC853E LCD 定义:



电气特性: 1/3Bias, 1/4Duty, 4.5V

**DL6041**

## 感应式温湿度万年历IC

电阻—温度特性表

R25=50.00K $\Omega$ 

B25/50=3950K

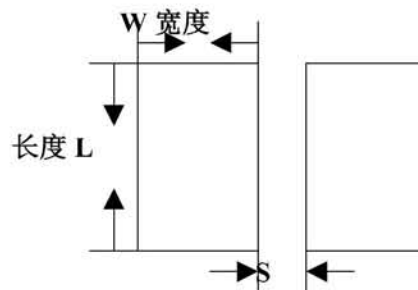
温度 (°C)	电阻值 (K $\Omega$ )	温度 (°C)	电阻值 (K $\Omega$ )	温度 (°C)	电阻值 (K $\Omega$ )	温度 (°C)	电阻值 (K $\Omega$ )
-25	668.0	9	105.0	43	23.55	77	6.906
-24	628.6	10	99.98	44	22.64	78	6.682
-23	591.9	11	95.27	45	21.77	79	6.468
-22	557.5	12	90.81	46	20.93	80	6.264
-21	525.3	13	86.59	47	20.13	81	6.080
-20	495.2	14	82.58	48	19.37	82	5.890
-19	467.0	15	78.79	49	18.64	83	5.705
-18	440.5	16	75.19	50	17.94	84	5.525
-17	415.9	17	71.78	51	17.27	85	5.350
-16	392.7	18	68.54	52	16.63	86	5.185
-15	370.9	19	65.46	53	16.02	87	5.025
-14	350.5	20	62.55	54	15.43	88	4.871
-13	331.3	21	59.77	55	14.87	89	4.721
-12	313.3	22	57.14	56	14.33	90	4.578
-11	296.4	23	54.64	57	13.81	91	4.439
-10	280.5	24	52.26	58	13.32	92	4.305
-9	265.5	25	50.00	59	12.85	93	4.176
-8	251.5	26	47.85	60	12.39	94	4.051
-7	238.3	27	45.80	61	11.95	95	3.931
-6	225.8	28	43.86	62	11.53	96	3.814
-5	214.1	29	42.00	63	11.13	97	3.702
-4	203.0	30	40.24	64	11.74	98	3.594
-3	192.5	31	38.56	65	10.37	99	3.489
-2	182.6	32	36.96	66	10.01	100	3.388
-1	173.6	33	35.43	67	9.670	101	3.289
0	164.8	34	33.98	68	9.341	102	3.195
1	156.6	35	32.59	69	9.027	103	3.103
2	148.8	36	31.27	70	8.724	104	3.015
3	141.4	37	30.01	71	8.435	105	2.930
4	134.4	38	28.80	72	8.156	106	2.847
5	127.94	39	27.65	73	7.887	107	2.767
6	121.6	40	26.56	74	7.628	108	2.691
7	115.8	41	25.56	75	7.379	109	2.615
8	110.2	42	24.51	76	7.135	110	2.543

## DL6041

## 感应式温湿度万年历IC

### 应用注意事项

1. 感应片材质应为金属导体，铜片和铝片都是良好的选择材料。
2. 金属片必须固定好，不能摇动。连接导线必须为金属硬线才可避免动摇，而且导线的长度必须保持一固定值，导线尽量拉直，只有这样才能保证生产的顺利进行。
3. 感应电路部分的电容可调，但是最大不能超过 20PF，电容越小(SENSOR)感应越灵敏。客户可根据实际情况调节此电容使感应效果达到最佳。
4. 此感应系统可同时接几对感应片，使成品能多个面感应。建议用三个面感应较好。
5. 从经验得知，当感应片的长  $L=5\text{CM}$ ，宽  $W=2.5\text{CM}$ ，距离  $S=0.5\text{CM}$  时，感应系统会得到较稳定的工作状态 (注：感应片的长度(L)和宽度(W)可按比例缩小)



建议感应片画成 PCB 板，如下图所示：

